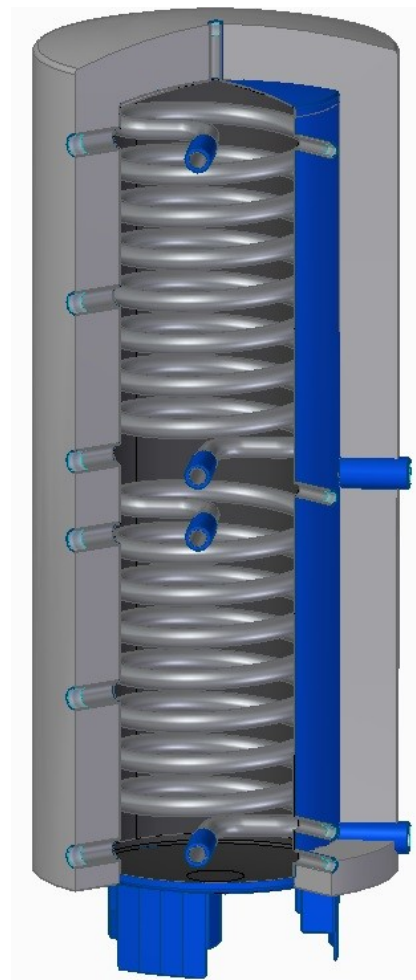
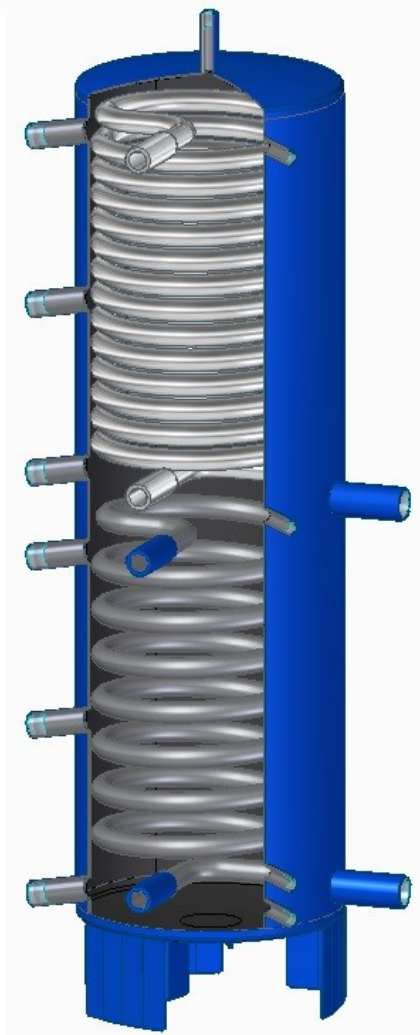
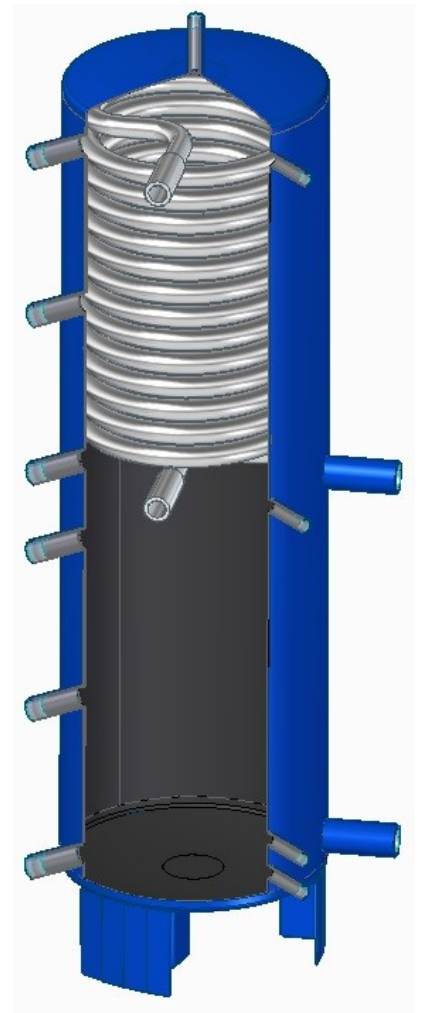
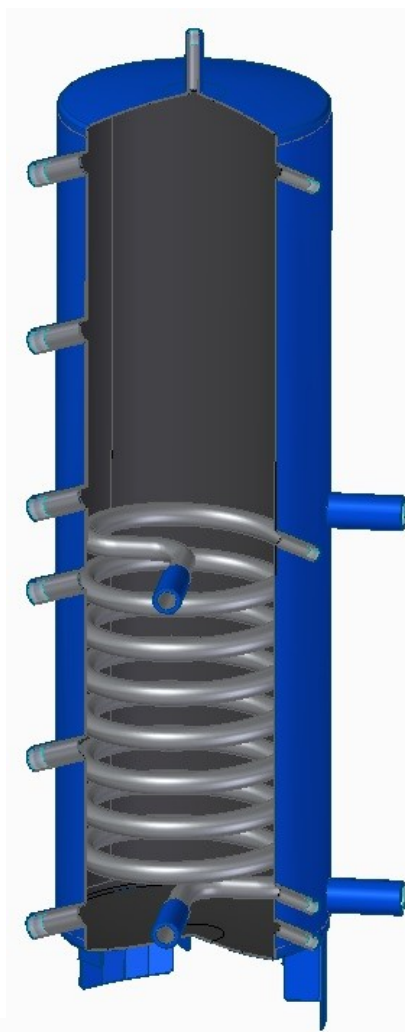
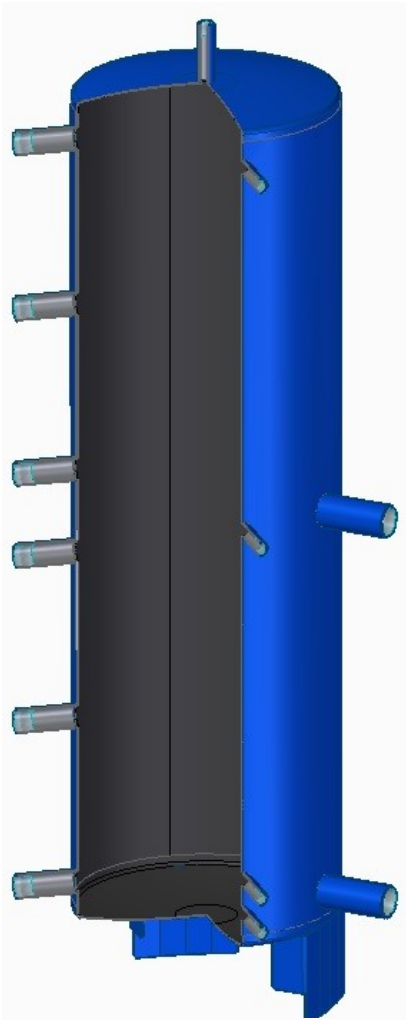
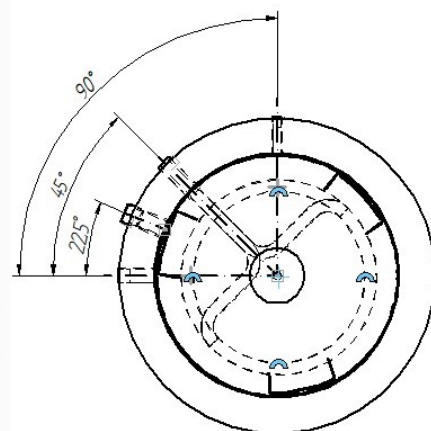
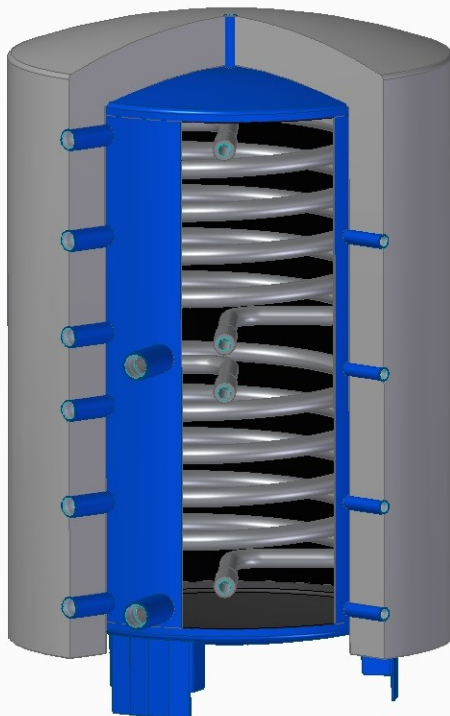
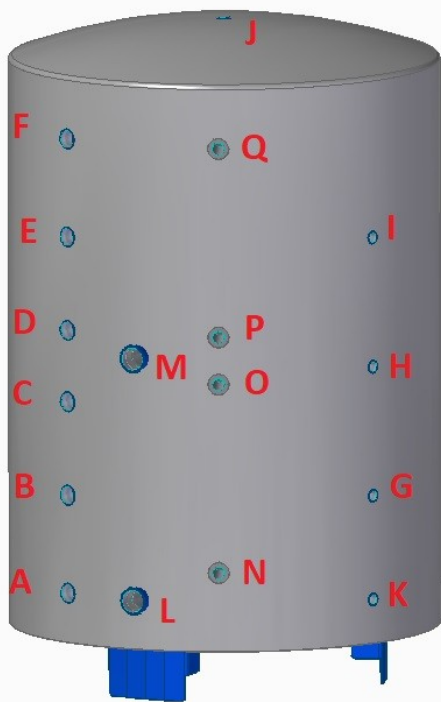
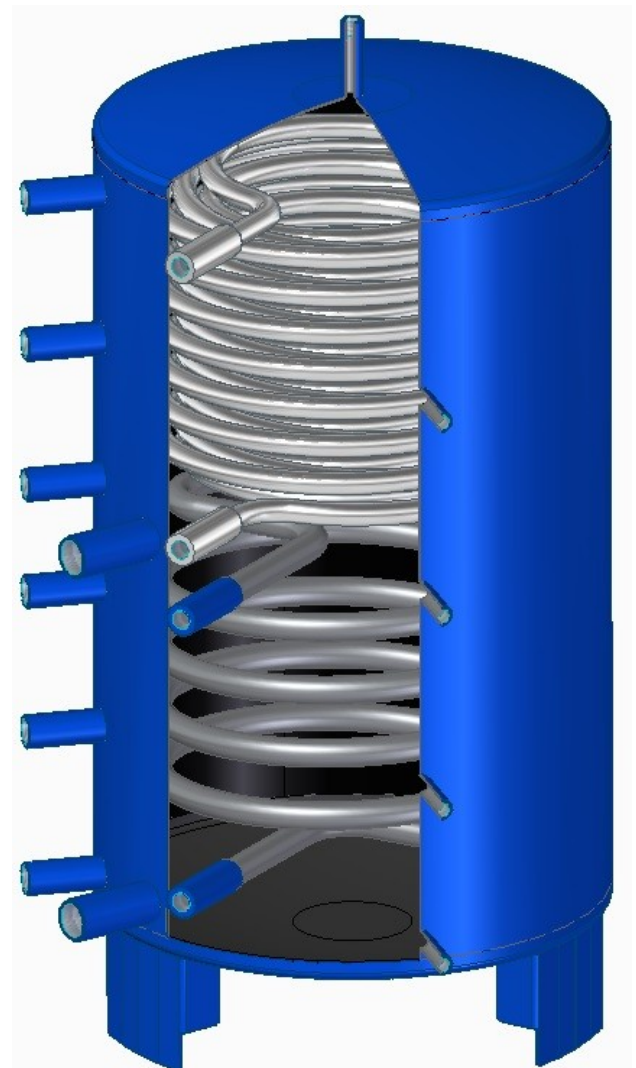
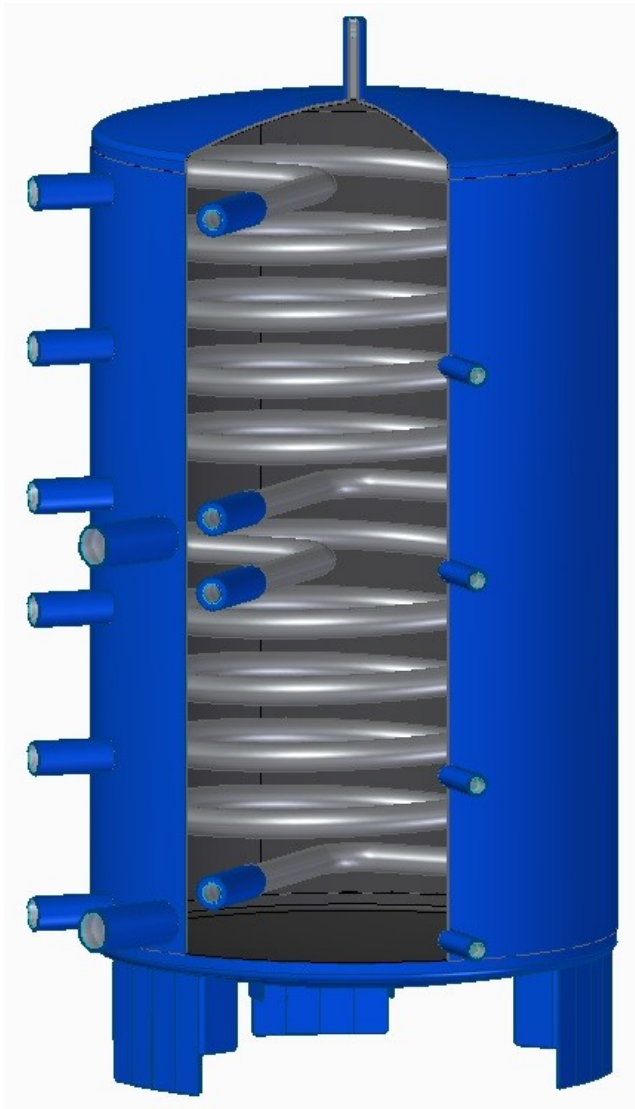
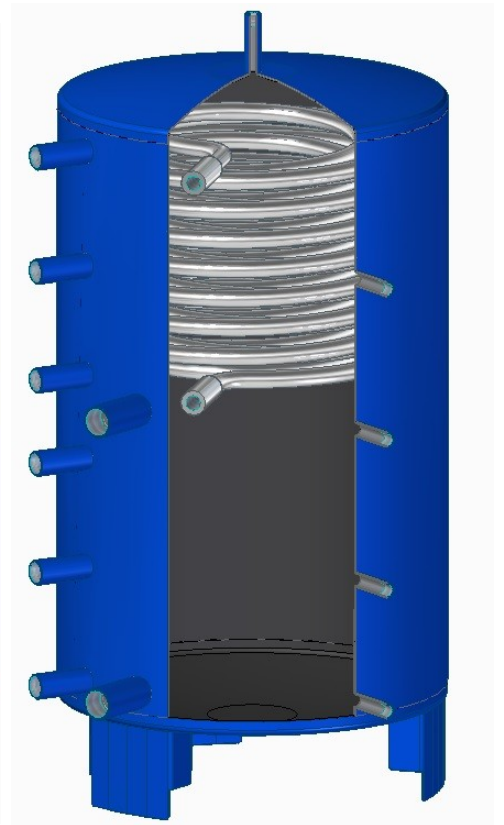
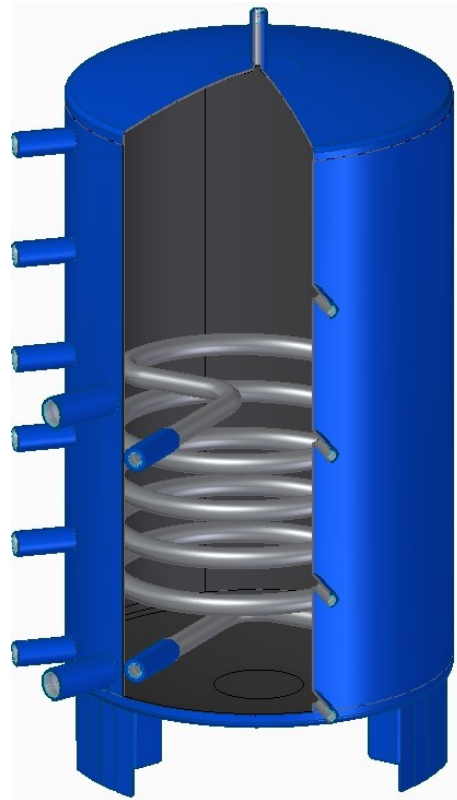
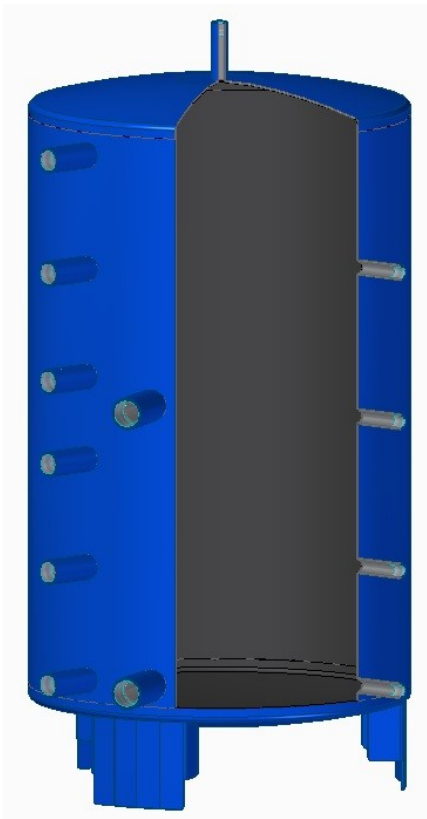


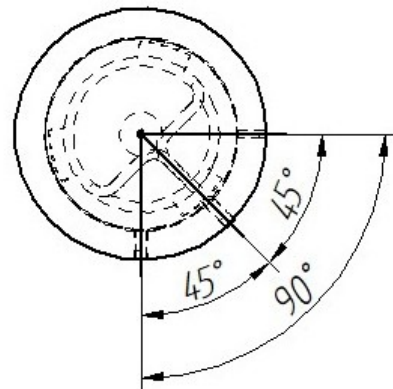
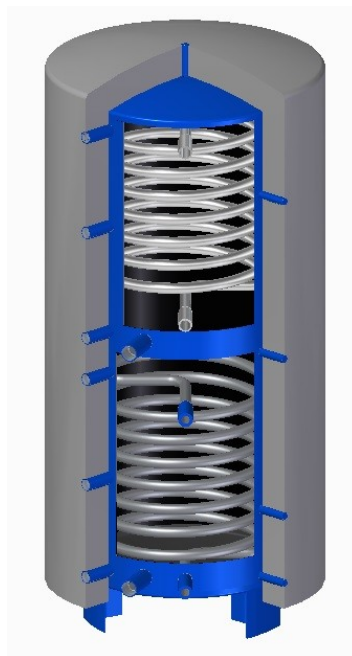
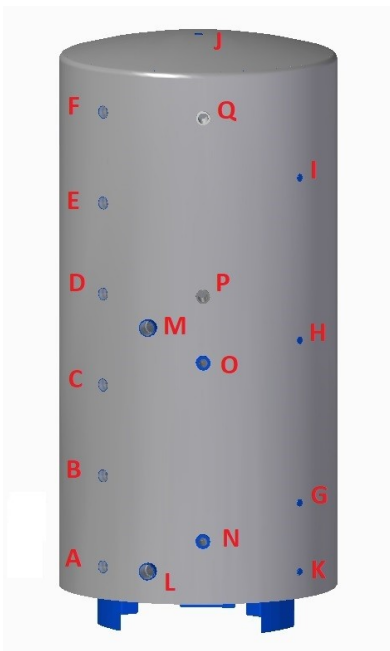
			200 HE2	200 HE2 inox	200 HE1	200 HE1 inox	200 HE0	
Kapacita			188	186	197	193	204	l
Hmota bez izolácie			71	66	59	53	47	kg
Priemer bez izolácie			430	430	430	430	430	mm
S izoláciou priemeru			630	630	630	630	630	mm
Výška			1652	1652	1652	1652	1652	mm
Hrúbka plášťa			2,5	2,5	2,5	2,5	2,5	mm
Pripojovací stub	A	G 1"	211	211	211	211	211	mm
Pripojovací stub	B	G 1"	492	492	492	492	492	mm
Pripojovací stub	C	G 1"	773	773	773	773	773	mm
Pripojovací stub	D	G 1"	913	913	913	913	913	mm
Pripojovací stub	E	G 1"	1194	1194	1194	1194	1194	mm
Pripojovací stub	F	G 1"	1475	1475	1475	1475	1475	mm
Zásuvka snímača	G	G 1/2"	264	264	264	264	264	mm
Zásuvka snímača	H	G 1/2"	858	858	858	858	858	mm
Zásuvka snímača	I	G 1/2"	1475	1475	1475	1475	1475	mm
Vypúšťacia zátka	J	G 1/2"	1652	1652	1652	1652	1652	mm
Dýchacia trubica	K	G 1/2"	205	205	205	205	205	mm
Zásuvka vyhrievacej podložky	L	G 6/4"	214	211	211	211	211	mm
Zásuvka vyhrievacej podložky	M	G 6/4"	858	858	858	858	858	mm
Konektor chladiča	N	G 1"	241	241	241			mm
Konektor chladiča	O	G 1"	803	803	803			mm
Konektor chladiča	P	G 1"	913	913		913		mm
Konektor chladiča	Q	G 1"	1475	1475		1475		mm
Oceľový povrch výmenníka tepla				0,92				m ²
Nerezový povrch výmenníka tepla				2,43				m ²



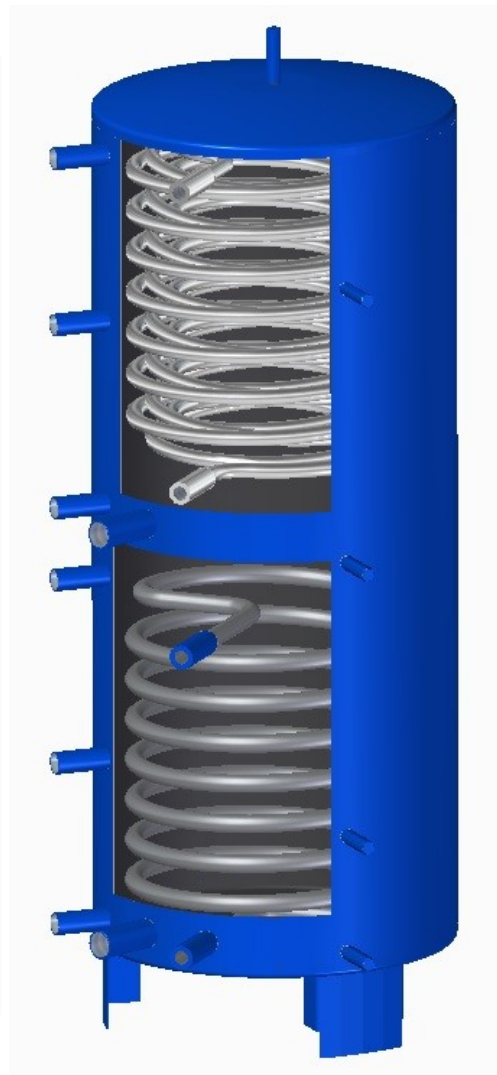
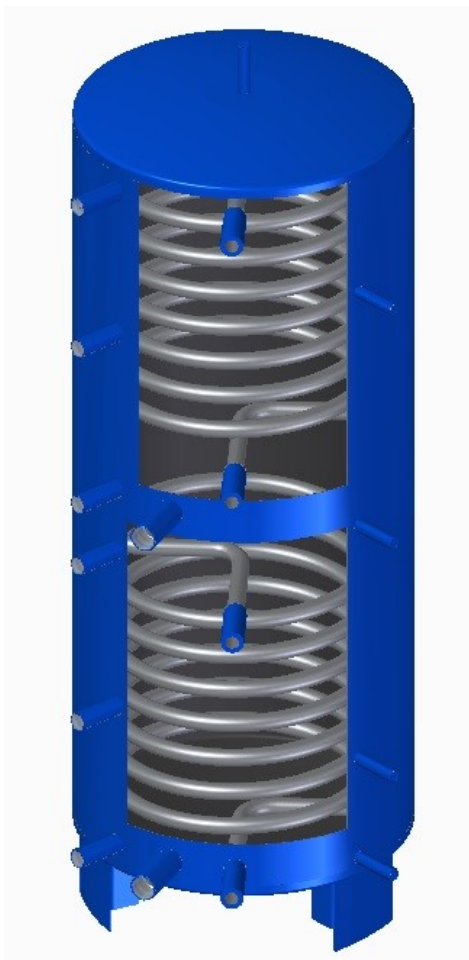


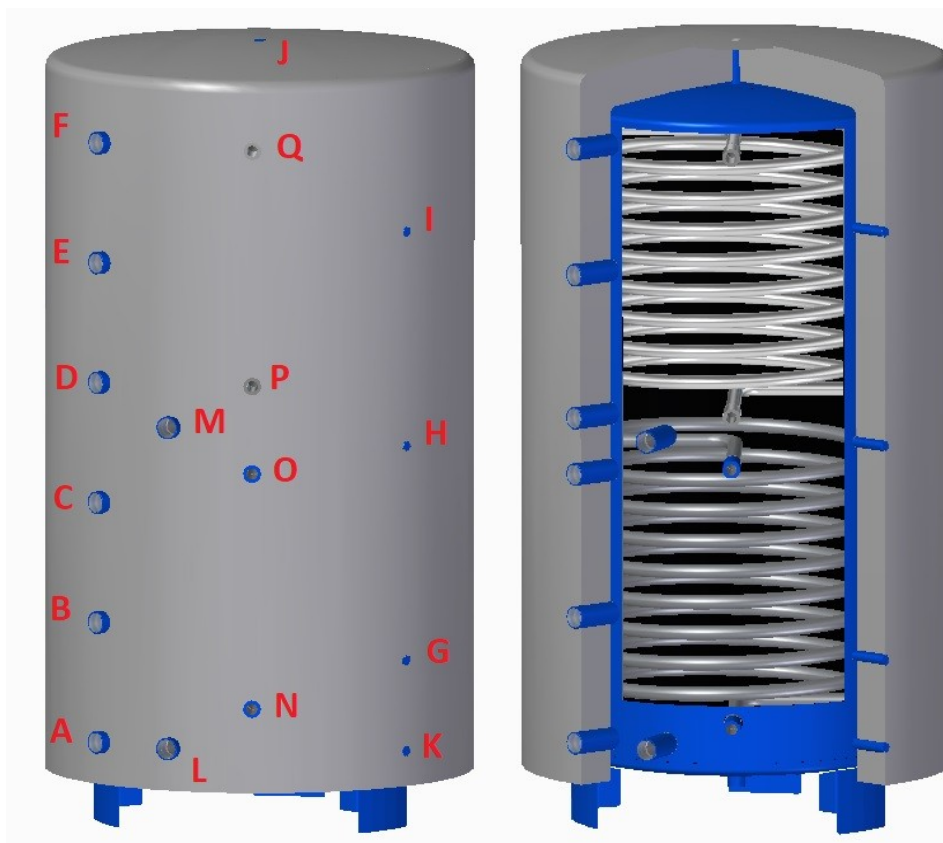
			300 HE2	300 HE2 inox	300 HE1	300 HE1 inox	300 HE0	
Kapacita			332	331	340	339	348	l
Hmota bez izolácie			82	83	71	72	60	kg
Priemer bez izolácie			650	650	650	650	650	mm
S izoláciou priemeru			850	850	850	850	850	mm
Výška			1315	1315	1315	1315	1315	mm
Hrúbka plášťa			2,5	2,5	2,5	2,5	2,5	mm
Pripojovací stub	A	G 1"	213	213	213	213	213	mm
Pripojovací stub	B	G 1"	408	408	408	408	408	mm
Pripojovací stub	C	G 1"	594	594	594	594	594	mm
Pripojovací stub	D	G 1"	736	736	736	736	736	mm
Pripojovací stub	E	G 1"	922	922	922	922	922	mm
Pripojovací stub	F	G 1"	1117	1117	1117	1117	1117	mm
Zásuvka snímača	G	G 1/2"	408	408	408	408	408	mm
Zásuvka snímača	H	G 1/2"	665	665	665	665	665	mm
Zásuvka snímača	I	G 1/2"	922	922	922	922	922	mm
Vypúšťacia zátka	J	G 1/2"	1315	1315	1315	1315	1315	mm
Dýchacia trubica	K	G 1/2"	202	202	202	202	202	mm
Zásuvka vyhrievacej podložky	L	G 6/4"	213	213	213	213	213	mm
Zásuvka vyhrievacej podložky	M	G 6/4"	695	695	695	695	695	mm
Konektor chladiča	N	G 1"	273	273	273			mm
Konektor chladiča	O	G 1"	648	648	648			mm
Konektor chladiča	P	G 1"	742	742		742		mm
Konektor chladiča	Q	G 1"	1117	1117		1117		mm
Oceľový povrch výmenníka tepla				0,9				m ²
Nerezový povrch výmenníka tepla				4,86				m ²



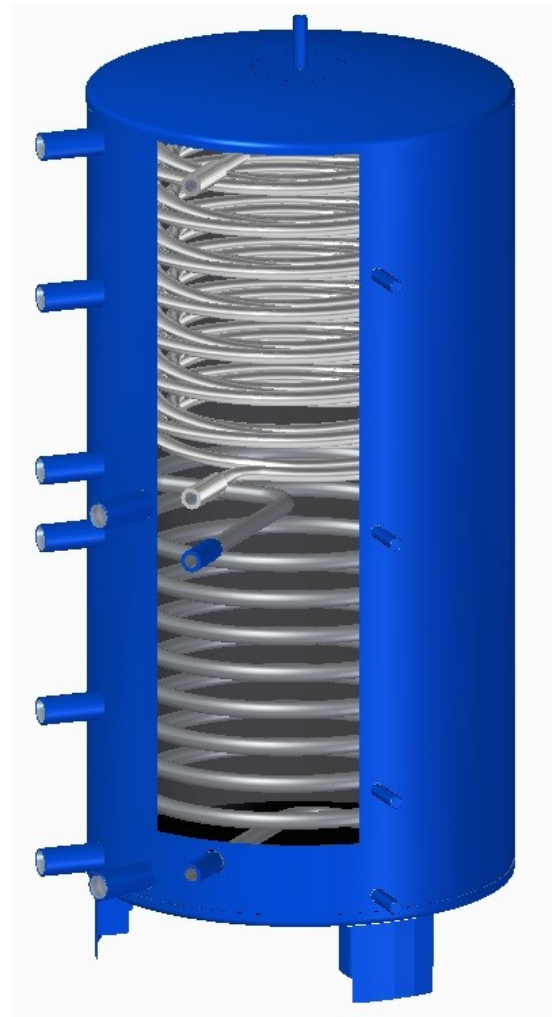


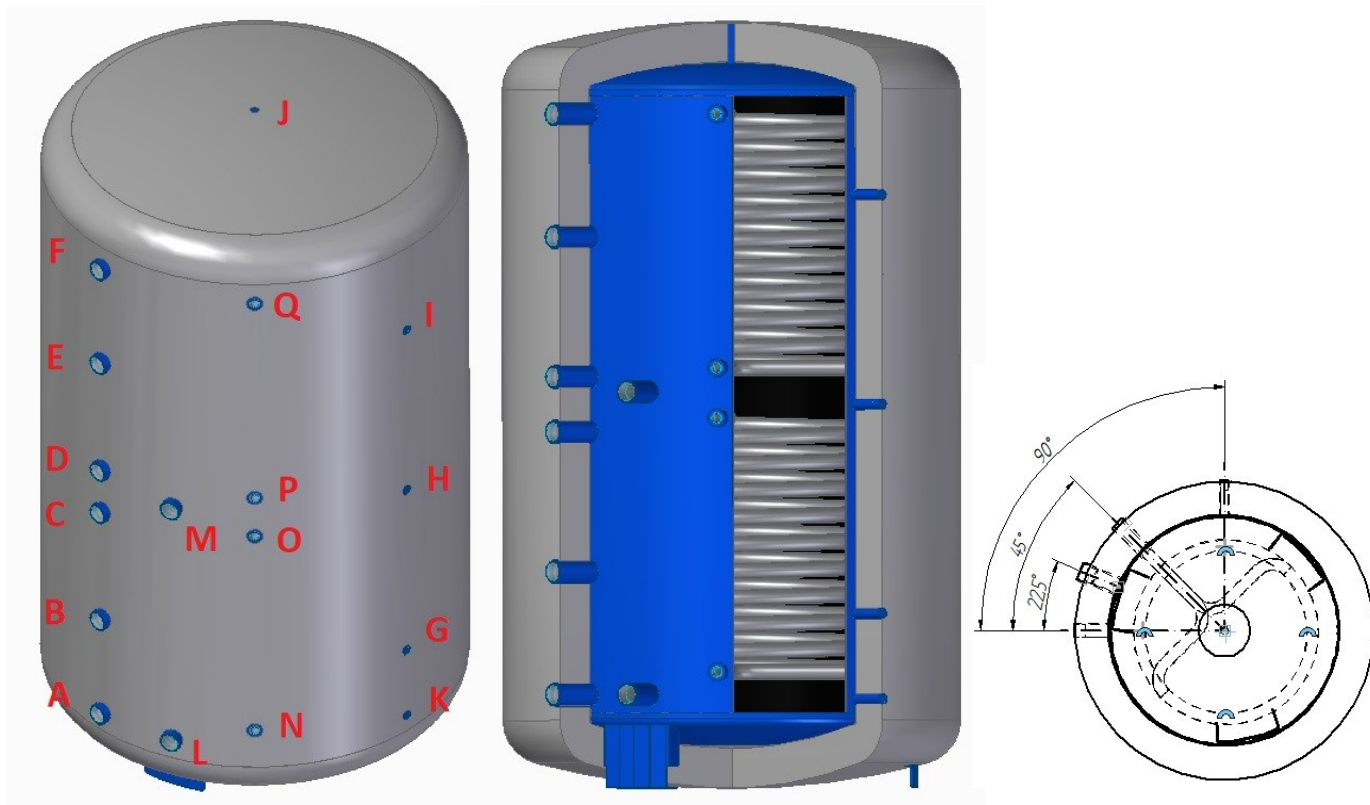
			500 HE2	500 HE2 inox	500 HE1	500 HE1 inox	500 HE0	
Kapacita			486	480	498	492	510	l
Hmotá bez izolácie			112	108	96	91	79	kg
Priemer bez izolácie			650	650	650	650	650	mm
S izoláciou priemeru			850	850	850	850	850	mm
ĽVýška			1815	1815	1815	1815	1815	mm
Hrúbka plášťa			2,5	2,5	2,5	2,5	2,5	mm
Pripojovací stub	A	G 1"	214	214	214	214	214	mm
Pripojovací stub	B	G 1"	509	509	509	509	509	mm
Pripojovací stub	C	G 1"	845	845	845	845	845	mm
Pripojovací stub	D	G 1"	977	977	977	977	977	mm
Pripojovací stub	E	G 1"	1313	1313	1313	1313	1313	mm
Pripojovací stub	F	G 1"	1618	1618	1618	1618	1618	mm
Zásuvka snímača	G	G 1/2"	409	409	409	409	409	mm
Zásuvka snímača	H	G 1/2"	911	911	911	911	911	mm
Zásuvka snímača	I	G 1/2"	1413	1413	1413	1413	1413	mm
Vypúšťacia zátka	J	G 1/2"	1816	1816	1816	1816	1816	mm
Dýchacia trubica	K	G 1/2"	196	196	196	196	196	mm
Zásuvka vyhrievacej podložky	L	G 6/4"	214	214	214	214	214	mm
Zásuvka vyhrievacej podložky	M	G 6/4"	966	966	966	966	966	mm
Konektor chladiča	N	G 1"	311	311	311			mm
Konektor chladiča	O	G 1"	862	862	862			mm
Konektor chladiča	P	G 1"	1067	1067		1067		mm
Konektor chladiča	Q	G 1"	1618	1618		1618		mm
Oceľový povrch výmenníka tepla				1,2				m ²
Nerezový povrch výmenníka tepla				4,86				m ²





			750 HE2	750 HE2 inox	750 HE1	750 HE1 inox	750 HE0	
Kapacita			762	745	773	760	784	l
Hmota bez izolácie			160	151	136	128	113	kg
Priemer bez izolácie			804	804	804	804	804	mm
S izoláciou priemeru			1000	1000	1000	1000	1000	mm
Výška			1819	1819	1819	1819	1819	mm
Hrúbka plášťa			2,5	2,5	2,5	2,5	2,5	mm
Pripojovací stub	A	G 6/4"	223	223	223	223	223	mm
Pripojovací stub	B	G 6/4"	518	518	518	518	518	mm
Pripojovací stub	C	G 6/4"	854	854	854	854	854	mm
Pripojovací stub	D	G 6/4"	986	986	986	986	986	mm
Pripojovací stub	E	G 6/4"	1322	1322	1322	1322	1322	mm
Pripojovací stub	F	G 6/4"	1617	1617	1617	1617	1617	mm
Zásuvka snímača	G	G 1/2"	418	418	418	418	418	mm
Zásuvka snímača	H	G 1/2"	920	920	920	920	920	mm
Zásuvka snímača	I	G 1/2"	1422	1422	1422	1422	1422	mm
Vypúšťacia zátka	J	G 1/2"	1819	1819	1819	1819	1819	mm
Dýchacia trubica	K	G 1/2"	212	212	212	212	212	mm
Zásuvka vyhrievacej podložky	L	G 6/4"	223	223	223	223	223	mm
Zásuvka vyhrievacej podložky	M	G 6/4"	946	946	946	946	946	mm
Konektor chladiča	N	G 1"	275	275	275			mm
Konektor chladiča	O	G 1"	886	886	886			mm
Konektor chladiča	P	G 1"	986	986		986		mm
Konektor chladiča	Q	G 1"	1617	1617		1617		mm
Oceľový povrch výmenníka tepla				1,9				m ²
Nerezový povrch výmenníka tepla				6,48				m ²





			1000 HE2	1000 HE2 inox	1000 HE1	1000 HE1 inox	1000 HE0	
Kapacita			964	932	986	954	1008	I
Hmota bez izolácie			200	183	165	148	130	kg
Priemer bez izolácie			900	900	900	900	900	mm
S izoláciou priemeru			1100	1100	1100	1100	1100	mm
Výška			1836	1836	1836	1836	1836	mm
Hrúbka plášťa			2,5	2,5	2,5	2,5	2,5	mm
Pripojovací stub	A	G 6/4"	223	223	223	223	223	mm
Pripojovací stub	B	G 6/4"	518	518	518	518	518	mm
Pripojovací stub	C	G 6/4"	854	854	854	854	854	mm
Pripojovací stub	D	G 6/4"	986	986	986	986	986	mm
Pripojovací stub	E	G 6/4"	1322	1322	1322	1322	1322	mm
Pripojovací stub	F	G 6/4"	1617	1617	1617	1617	1617	mm
Zásuvka snímača	G	G 1/2"	418	418	418	418	418	mm
Zásuvka snímača	H	G 1/2"	920	920	920	920	920	mm
Zásuvka snímača	I	G 1/2"	1422	1422	1422	1422	1422	mm
Vypúšťacia zátka	J	G 1/2"	1836	1836	1836	1836	1836	mm
Dýchacia trubica	K	G 1/2"	212	212	212	212	212	mm
Zásuvka vyhrievacej podložky	L	G 6/4"	223	223	223	223	223	mm
Zásuvka vyhrievacej podložky	M	G 6/4"	950	950	950	950	950	mm
Konektor chladiča	N	G 1"	277	277	277			mm
Konektor chladiča	O	G 1"	887	887	887			mm
Konektor chladiča	P	G 1"	1007	1007		1007		mm
Konektor chladiča	Q	G 1"	1617	1617		1617		mm
Oceľový povrch výmenníka tepla				2,5				m ²
Nerezový povrch výmenníka tepla				6,48				m ²

